

スタンレー社製
モジュール搭載

LED

ディーズ

ディーズライト

debut!

屋外専用
スポットライト



80%↓
ダウン!!!

消費電力を大幅削減!

明るい!!!

LED 2灯タイプ 水銀灯
32W = 250W 相当の明るさ
ワット ワット

水銀灯の
5倍!

理論値 40000 時間の長寿命
(メンテナンス費用の削減)

黄変しない
特殊レンズ

4種類の配光レンズをご用意★

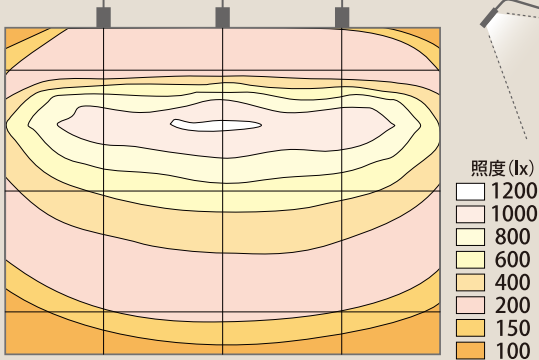
超広角 広角 中角 狭角



シーンに合わせて!

H2700m/m×W3600m/m サイズの看板の
3箇所に2灯タイプをつけた場合のシミュレーション

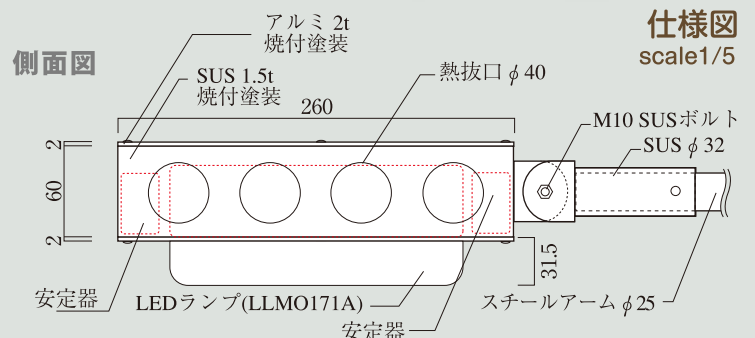
照度分布



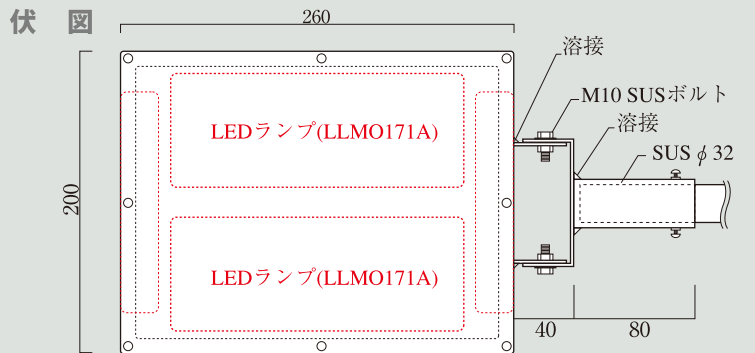
電気代の目安

	1面あたり灯数	消費電力	時間	電気料金	日数	年間電気代
LED	32w × 3 灯	0.096kw	× 6h	× ¥ 25	× 365	¥ 5,256
水銀灯	300w × 3 灯	0.9kw	× 6h	× ¥ 25	× 365	¥ 49,275

年間 44000 円のコストダウン!!



仕様図
scale 1/5



製品名	LED ディーズライト
使用基盤	スタンレー社製モジュール
素材	本体アルミ・アーム部 SUS
寸法 (本体部分)	縦260×幅200×厚64m/m
消費電力	AC100V 32W(2灯タイプ) 15.9W(1灯タイプ)
販売価格*	¥100,000(2灯タイプ) ¥60,000(1灯タイプ)

モジュール
1灯あたり

広角
中角
狭角
超広角

品番	ビーム角	回路構成	定格電流 消費電力	色温度	光束	中心光度
LLM0171A	90×40	直列配線	400mA 15.9W	5000K	1130lm	1000cd
LLM0172A	54×20					2500cd
LLM0173A	30×15					5700cd
LLM0174A	140×60					310cd

*既存の水銀灯アームの先に交換の場合、加工費含む。

なお、仕様は予告なく変更される場合があります。



大光宣伝株式会社

お問い合わせは



0120-540-888